

PRESTO 1



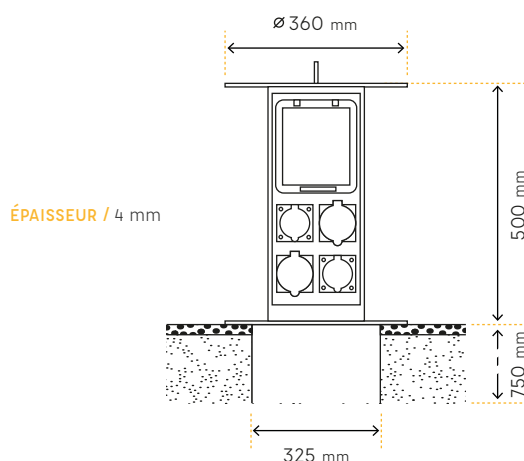
Côté pratique

- ✓ Escamotable manuellement
- ✓ Capacité de 4 prises
- ✓ Faible encombrement au sol
- ✓ Verrouillable en position haute et basse par clé spécifique

Côté esthétique

- ✓ Couleur au choix
- ✓ Discrète
- ✓ Couvercle en tôle larmée

DIMENSIONS



CATÉGORIE	Borne de distribution d'énergie escamotable	OPTIONS
LIEUX D'UTILISATION	Places de marché, lieux festifs	 Tampon à remplir  Couleur au choix
SYSTÈME	Manuel	
FONCTIONNEMENT	Souèvement manuel à l'aide d'une clé appropriée fournie	
TYPE DE PRISE	Industrielles IP67	
MATIÈRE	Acier métallisé et thermolaqué	
CONFIGURATION D'IMPLANTATION	Nécessite 1 alimentation 230V/400V selon config. + raccordement au réseau pluvial	
ENTRETIEN *	Pas de consommable	
MODÈLES DISPONIBLES	5 configurations possibles pour 4 prises de 16A et/ou 32A. Voir catalogue	

