

PITCHOUNE

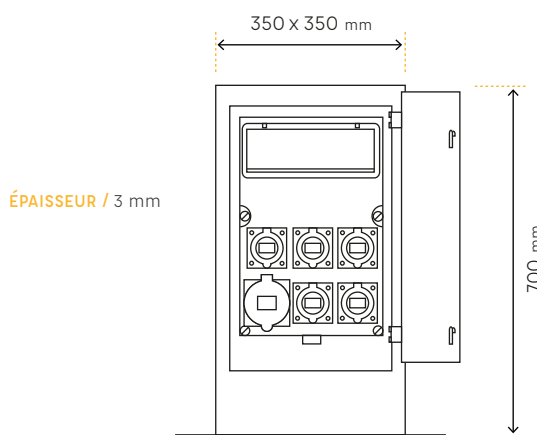
Côté pratique

- ✓ Capacité de 6 prises
- ✓ Avec porte, serrure et passe câble de série

Côté esthétique

- ✓ Couleur RAL au choix
- ✓ Petite taille

DIMENSIONS



CATÉGORIE	Borne de distribution d'énergie hors sol	OPTIONS
LIEUX D'UTILISATION	Places de marché, milieux festifs, haltes fluviales et ports de plaisance	 Couleur au choix
UTILISATION	Utilisation porte fermée grâce au passe câble de série	 Traitement renforcé pour bord de mer
TYPE DE PRISE	Industrielles IP55	 Personnalisation par plaque plexiglass sérigraphiée
MATIÈRE	Acier Polyzinc et thermolaqué	
CONFIGURATION D'IMPLANTATION	Fixation au sol (chevilles dans massif béton) Nécessite 1 alim. 230V ou 400V selon config.	
ENTRETIEN *	Pas de consommable	
MODÈLES DISPONIBLES	10 configurations possibles, 4 ou 6 prises de 16A et/ou 32A. Voir catalogue	 