



FABRICATION FRANÇAISE

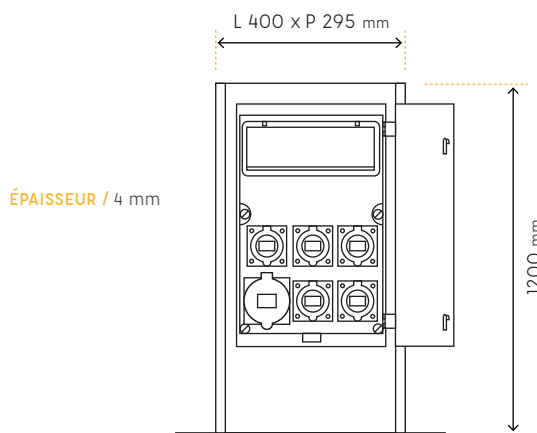
Côté pratique

- ✓ Configuration sur mesure (nombre de prises modulable)
- ✓ Possibilité d'une borne mixte (eau + électricité)

Côté esthétique

- ✓ Couleur RAL au choix
- ✓ Finition INOX poli brillant dans les angles

DIMENSIONS



CATÉGORIE

Borne de distribution d'énergie hors sol

OPTIONS

LIEUX D'UTILISATION

Places de marché, milieux festifs, haltes fluviales et ports de plaisance

UTILISATION

Branchement direct

TYPE DE PRISE

Industrielles IP55

MATIÈRE

Acier Polyzinc et thermolaqué

CONFIGURATION D'IMPLANTATION

 Fixation au sol (chevilles dans massif béton)
Necessite 1 alim. 230V ou 400V selon config.

ENTRETIEN *

Pas de consommable

MODÈLES DISPONIBLES

Nombreuses configurations possibles sur mesure. Nous consulter



Couleur au choix



Porte avec serrure



Distribution d'eau



Passe câble pour fermer la porte pendant l'utilisation



Traitement renforcé pour bord de mer

