

ÉCO ÉNERGIE

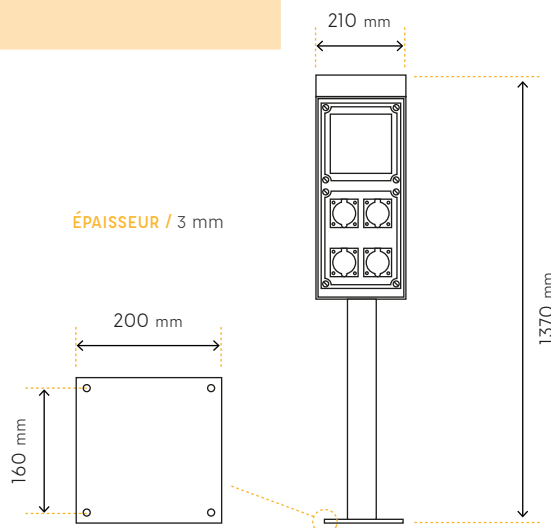
Côté pratique






- ✓ Capacité de 4 ou 6 prises
- ✓ 1 disjoncteur différentiel par prise de courant
- ✓ Branchement rapide

Côté esthétique

- ✓ Couleur RAL au choix
- ✓ Petite taille

DIMENSIONS



CATÉGORIE	Borne de distribution d'énergie hors sol	OPTIONS
LIEUX D'UTILISATION	Places de marché, milieux festifs et campings	 Couleur au choix  Traitement renforcé pour bord de mer
UTILISATION	Branchement direct	 Porte avec serrure
TYPE DE PRISE	Industrielles IP55	 
MATIÈRE	Acier Polyzinc et thermolaqué	
CONFIGURATION D'IMPLANTATION	Fixation au sol (chevilles dans massif béton) Nécessite 1 alim. 230V ou 400V selon config.	
ENTRETIEN *	Pas de consommable	
MODÈLES DISPONIBLES	2 configurations possibles pour 4 ou 6 prises de 16A. Voir catalogue	