

PHAROS 160

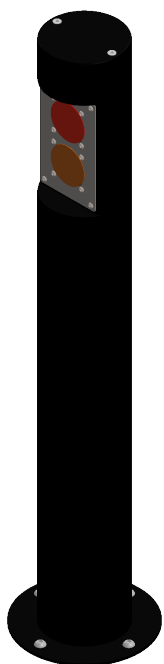
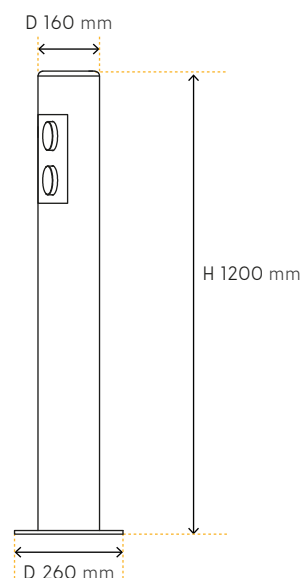
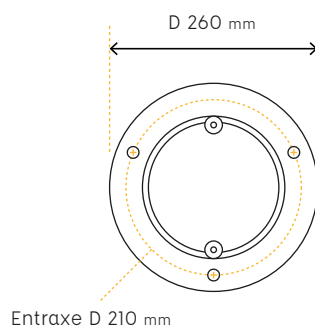
Côté pratique

- ✓ Fixation au sol par platine extérieure
- ✓ Couvercle démontable
- ✓ Monodirectionnel ou bidirectionnel



Côté esthétique

- ✓ Discret
- ✓ Feux à LED
- ✓ Plastron INOX

DIMENSIONS



FABRICATION FRANÇAISE

| | | |
|-------------------------------------|--|---|
| CATÉGORIE | Signalisation | OPTIONS |
| LIEUX D'UTILISATION | Équipement d'un accès automatisé, bornes escamotables, barrières ou autres |  Couleur au choix |
| UTILISATION | Signalisation d'un accès automatisé |  Traitement anti corrosion renforcé pour proximité marine |
| TYPE D'ARMOIRE INTÉGRABLE | Non applicable | |
| MATIÈRE | Acier Polyzinc et thermolaqué | |
| CONFIGURATION D'IMPLANTATION | Fixation par chevilles dans un massif béton | |
| TENSION D'ALIMENTATION | Alimentation des feux en 12V CC | |
| ENTRETIEN * | Pas de consommable | |

