

# BORNE MINUTE



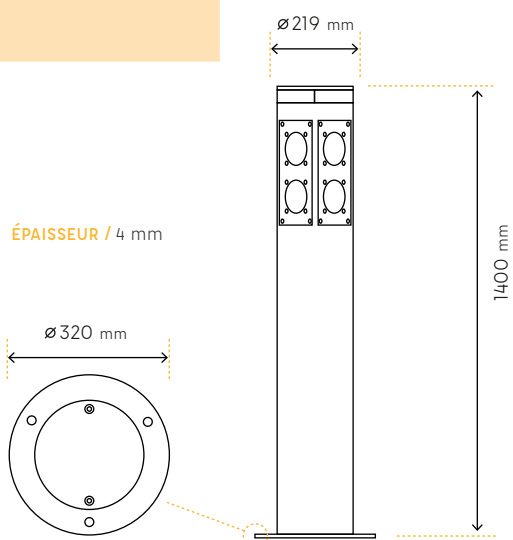
## Côté pratique

- ✓ Gestion de 2 places de stationnement
- ✓ Simple d'utilisation

## Côté esthétique

- ✓ Couleur RAL 9010
- ✓ Feux à LEDs + Couronne lumineuse visible à 360°
- ✓ Plastrons INOX

### DIMENSIONS



#### CATÉGORIE

Équipement urbain

#### OPTIONS

#### LIEUX D'UTILISATION

Centre ville, Parking



Alimentation par batterie rechargée par éclairage public



Traitement renforcé pour bord de mer

#### SYSTÈME

Détection par boucle inductive



Avertissement du dépassement du temps par GSM

#### MATIÈRE

Acier Polyzinc et thermolaqué

#### CONFIGURATION D'IMPLANTATION

Fixation au sol (chevilles dans massif béton)  
Nécessite 1 alim. 230V ou 400V selon config.

#### TENSION D'ALIMENTATION

Nécessite une alimentation 230V

#### ENTRETIEN \*

Pas de consommable

