

COFFRET ENCASTRABLE "A"

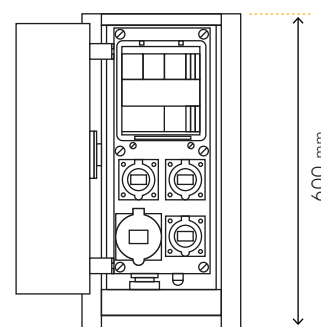
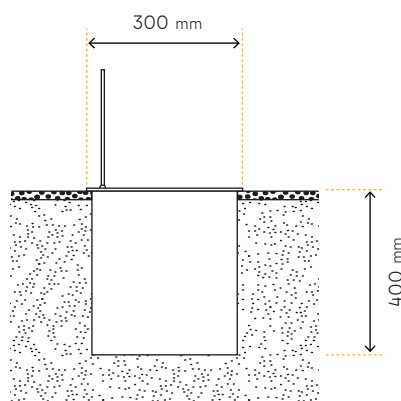
Côté pratique

- ✓ Couvercle basculant avec ouverture assistée par vérin à gaz
- ✓ Passe câbles de série pour une utilisation couvercle fermé

Côté esthétique

- ✓ Couleur RAL au choix
- ✓ Discret
- ✓ Couvercle en tôle larmée

DIMENSIONS



CATÉGORIE	Borne de distribution d'énergie encastrée	OPTIONS
LIEUX D'UTILISATION	Places de marché, lieux festifs	
SYSTÈME	Manuel	 Distribution d'eau  Couvercle renforcé pour passage de véhicules légers
FONCTIONNEMENT	Ouverture manu. assistée par vérin à gaz. Manipulation par poignée amovible	
TYPE DE PRISE	Industrielles IP67	
MATIÈRE	Acier métallisé et thermolaqué	
CONFIGURATION D'IMPLANTATION	Nécessite 1 alimentation 230V/400V selon config. + raccordement au réseau pluvial	
ENTRETIEN *	Pas de consommable	
MODÈLES DISPONIBLES	5 configurations possibles pour 4 prises de 16A et/ou 32A. Voir catalogue	

