

MARINA

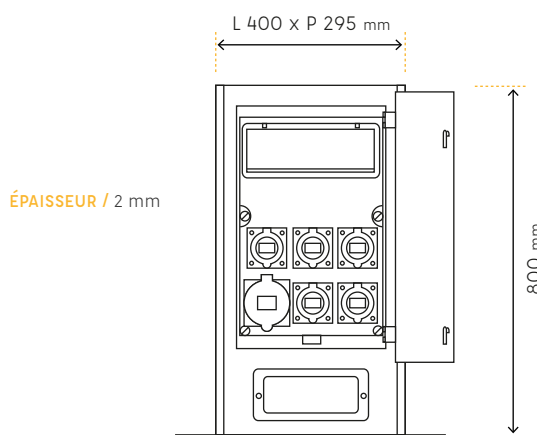
Côté pratique

- ✓ Capacité allant de 4 à 6 prises
- ✓ INOX 316L

Côté esthétique

- ✓ Couleur RAL au choix
- ✓ Finition INOX poli brillant dans les angles

DIMENSIONS



CATÉGORIE	Borne de distribution d'énergie hors sol	OPTIONS
LIEUX D'UTILISATION	Places de marché, milieux festifs, haltes fluviales et ports de plaisance	 Éclairage  Couleur au choix
UTILISATION	Branchement direct	 Porte avec serrure  Distribution d'eau
TYPE DE PRISE	Industrielles IP55	
MATIÈRE	INOX 316L	
CONFIGURATION D'IMPLANTATION	Fixation au sol (chevilles dans massif béton) Necessite 1 alim. 230V ou 400V selon config.	
ENTRETIEN *	Pas de consommable	
MODÈLES DISPONIBLES	10 configurations possibles, 4 ou 6 prises de 16A et/ou 32A. Voir catalogue	 