

# ÉCO ÉNERGIE

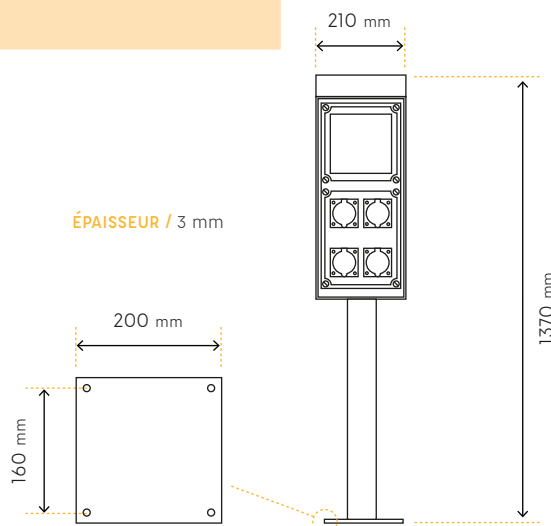
## Côté pratique

- ✓ Capacité de 4 ou 6 prises
- ✓ 1 disjoncteur différentiel par prise de courant
- ✓ Branchement rapide

## Côté esthétique

- ✓ Couleur RAL au choix
- ✓ Petite taille

### DIMENSIONS



### CATÉGORIE

Borne de distribution d'énergie hors sol

### OPTIONS

### LIEUX D'UTILISATION

Places de marché, milieux festifs et campings

### UTILISATION

Branchement direct

### TYPE DE PRISE

Industrielles IP44

### MATIÈRE

Acier Polyzinc et thermolaqué

### CONFIGURATION D'IMPLANTATION

Fixation au sol (chevilles dans massif béton)  
Nécessite 1 alim. 230V ou 400V selon config.

### ENTRETIEN \*

Pas de consommable

### MODÈLES DISPONIBLES

2 configurations possibles pour 4 ou 6 prises de 16A. Voir catalogue



Couleur au choix



Traitement renforcé pour bord de mer



Porte avec serrure

